

:

:

:

Absolute Maximum Ratings:

Parameter	Symbol	Min.	Max.	Unit
		—		
		—		
		—		
			—	
		—		
				°C
				°C
	—	—		°C
	—	—		

Characteristics: (Ta=25°C unless otherwise noted)

Parameter	Symbol	Test Conditions	Min.	Typ.	Max.	Unit
		°C				
					—	
	λ					
	$\Delta\lambda$		—	—		
	η				—	
			—		—	
				—	—	
			—			
			—			
				—	—	μ
			—	—		



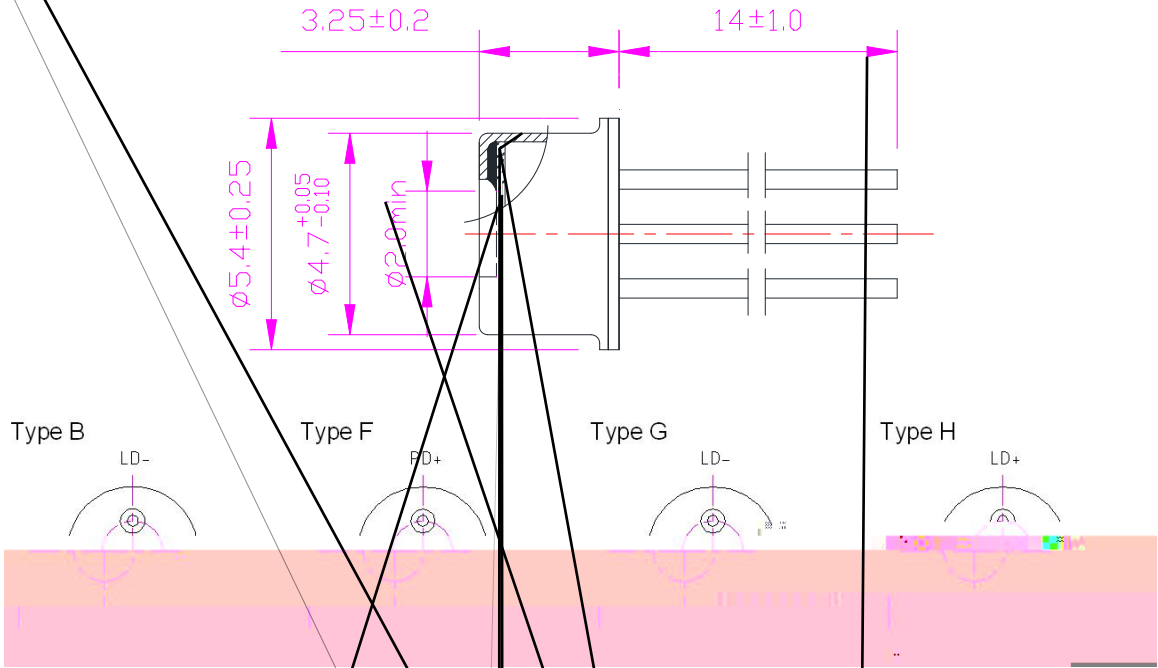
文件编号: _____

版本: __

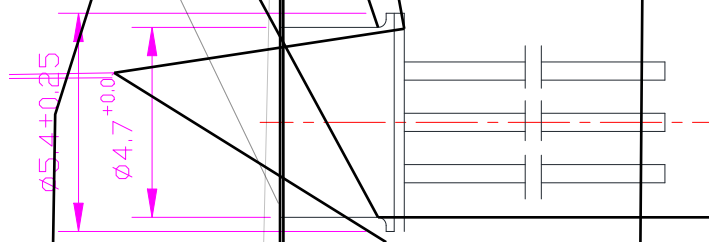
实施日期: _____

第_页 共_页

LD 850nm VCSEL 1.25G-T046-4pin-FW:



LD 850nm VCSEL 1.25G-T046-3pin-FW:





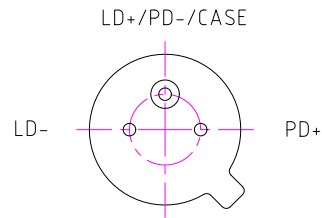
文件编号: _____

版本: __

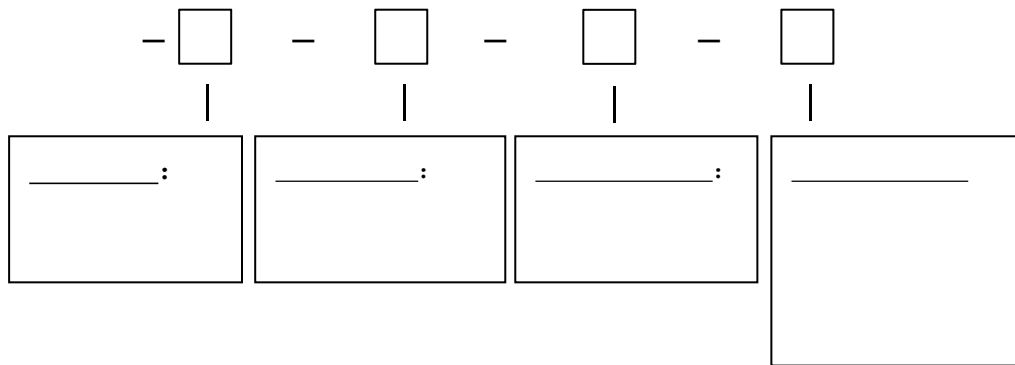
实施日期: _____

第_页 共_页

Type F



BOTTOM VIEW



Statement:

Contact Information:
